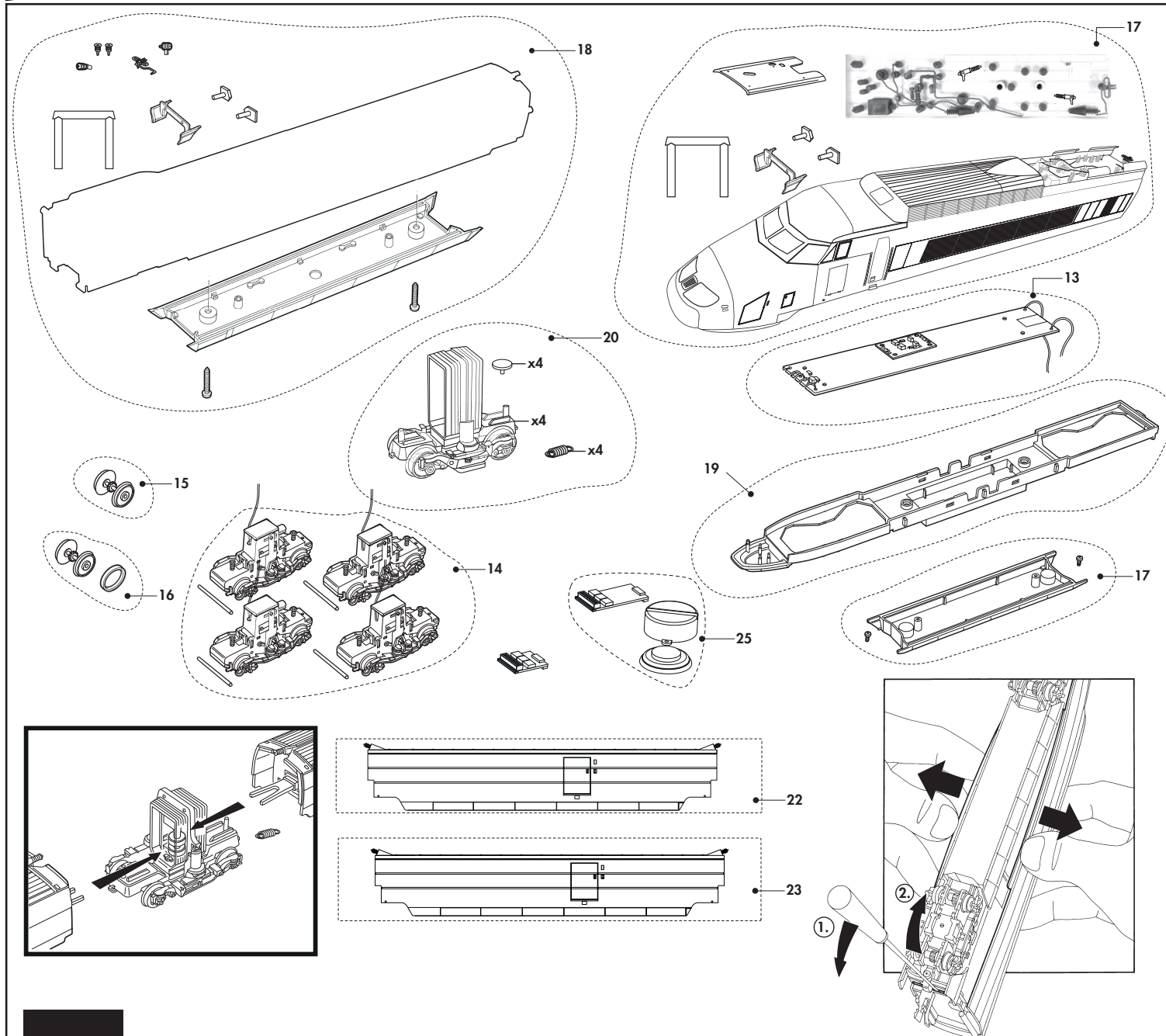


LISTE DE PIÈCES DE RECHANGE / LIST OF SPARES

Référence Item No.	Description Description	Réf. rechange Spare part ref.
1	Ensemble de pantographes (set de 4) Pantographs set (4 units)	HJ2357/01
2	Caisse de la locomotive Locomotive body shell assembly	HJ2357/02
3	Ensemble des accessoires de toiture Roof accessories set	HJ2357/03
4	Ensemble d'attelages Coupling Pack	HJ2357/04
5	Bogies porteurs (set de 2) Coach bogies (2 units)	HJ2357/05
6	Platine électronique principale 21 broches Main PCB 21 pins	HJ2064/06
7	Platines d'éclairage avec conduits de lumière Blanc/rouge, supports de conduits de lumières et nouvelle vitre (set de 2) Lights PCBs and lights diffusers (for white and red light), diffuser supports and new diffuser windows (2 units)	HJ2357/07
8	Essieux porteurs (set de 14) Wheel sets (14 units)	HJ2064/08
9	Moteur avec support Motor with motor support	HJ2064/09
10	Unité d'entraînement (set de 2) Traction unit (2 units)	HJ2064/10
11	Bandages d'adhérence (set de 10) Grip rings (10 units)	HJ2064/11
12	Accessoires de traverse et d'intercirculation Buffer beam accessories	HJ2357/12
13	Platine électronique de la fausse motrice 21 broches Main PCB board for dummy locomotive 21 pins	HJ2064/13
14	Bogie moteur complet pour motrice et fausse motrice (set de 4) Complete motorized bogie assembly for locomotive and dummy locomotive (4 units)	HJ2357/14
15	Essieu moteur sans bandage d'adhérence Wheel set without traction tyre	HJ2064/15
16	Essieu moteur avec bandage d'adhérence Wheel set with traction tyre	HJ2064/16



LISTE DE PIECES DE RECHANGE / LIST OF SPARES

Référence Item No.	Description Description	Réf. rechange Spare part ref.
17	Caisse de la locomotive non motrice Dummy locomotive body shell assembly	HJ2357/17
18A	Caisse de la remorque d'extrémité TGVZR 912303 End coach body shell TGVZR 912303	HJ2357/18A
18B	Caisse de la remorque d'extrémité TGVZR 982304 End coach body shell TGVZR 982304	HJ2357/18B
19	Châssis plastique de la locomotive Plastic chassis of locomotive	HJ2357/19
20	Bogies central de liaison inter-remorques (set de 4) Intermediate bogies between coaches (4 units)	HJ2357/20
21	Parebrise de la locomotive (set de 2) Locomotive windscreens (2 units)	HJ2357/21
22	Caisse de la remorque intermédiaire TGVZR 922303 Intermediate coach body shell TGVZR 922303	HJ2357/22
23	Caisse de la remorque intermédiaire TGVZR 932303 Intermediate coach body shell TGVZR 932303	HJ2357/23

Pour ouvrir la motrice

- Retirer le deflecteur à l'arrière du carénage de la motrice à l'aide d'un trousseau plat et fin, un ergot apparait entre le châssis et la caisse.
- Avec le tournevis, écarter délicatement la caisse du châssis pour faire déclipser l'ergot.
- Écarter les flancs de la caisse au niveau du bogie arrière puis progresser vers l'avant, tirer vers le haut, pour dégager la caisse du châssis.

How to open the locomotive

- Remove the skirt with a screwdriver. You will see a lug.
- Spread the body and the chassis to unblock the lug.
- Spread the lateral sides of the body and pull up to remove the body shell from the chassis.

Pour digitaliser le TGV, il est nécessaire d'installer 2 décodeur 21 broches, un dans la motrice et un dans la fausse motrice.

How to fit a decoder in the TGV: Open the locomotive and the dummy locomotive and fit two 21-pin decoders. In the dummy locomotives you can use a simple function decoder (cheaper).